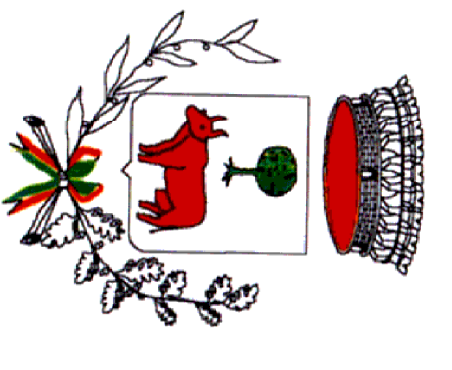


## Piano Urbanistico Comunale Piano di utilizzo del Litorale

### Comune di Muravera

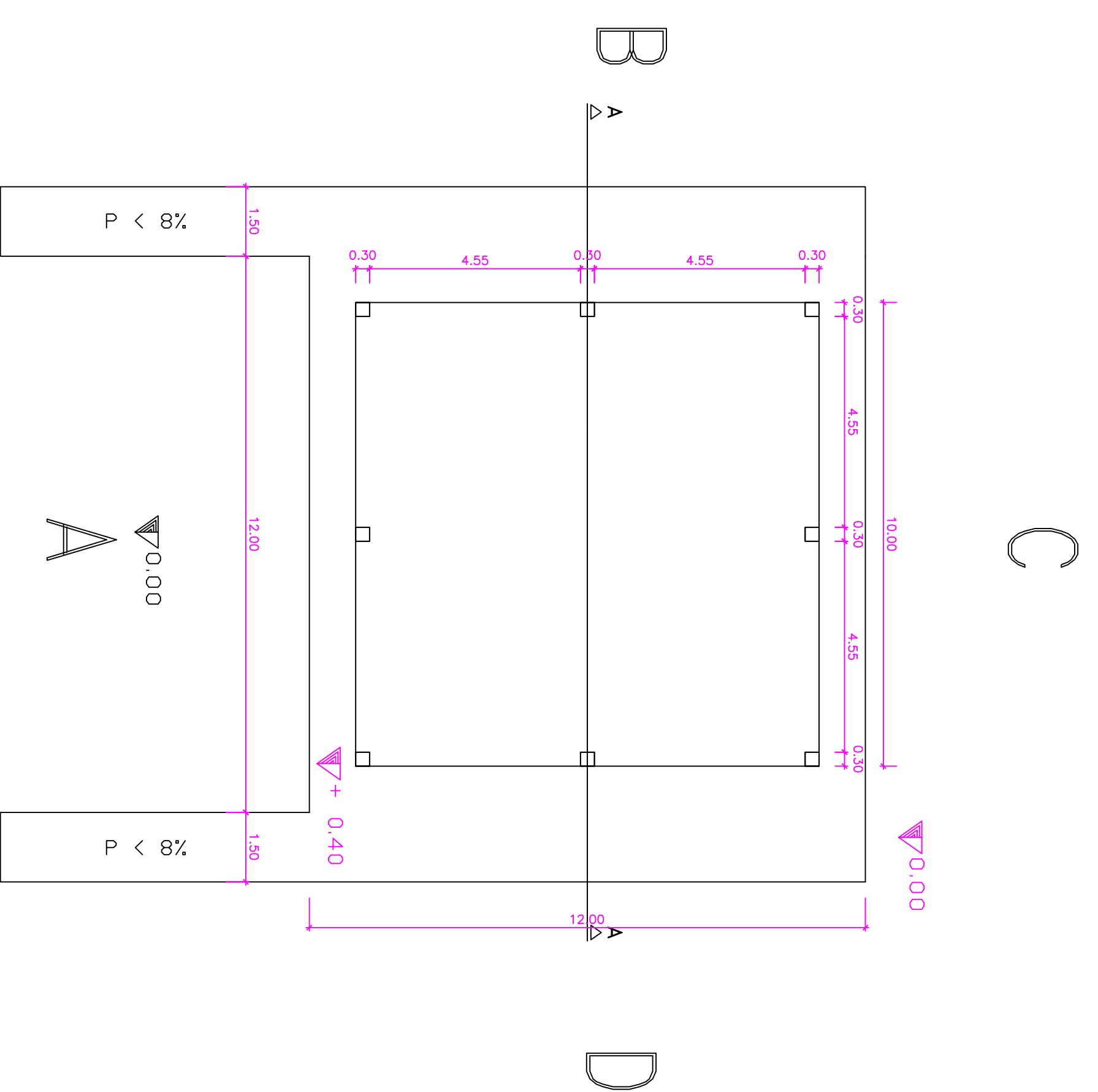


ATTIVITA' RICREATIVE- COMPARTO I E 2 - Pianta  
SCALA 1:100

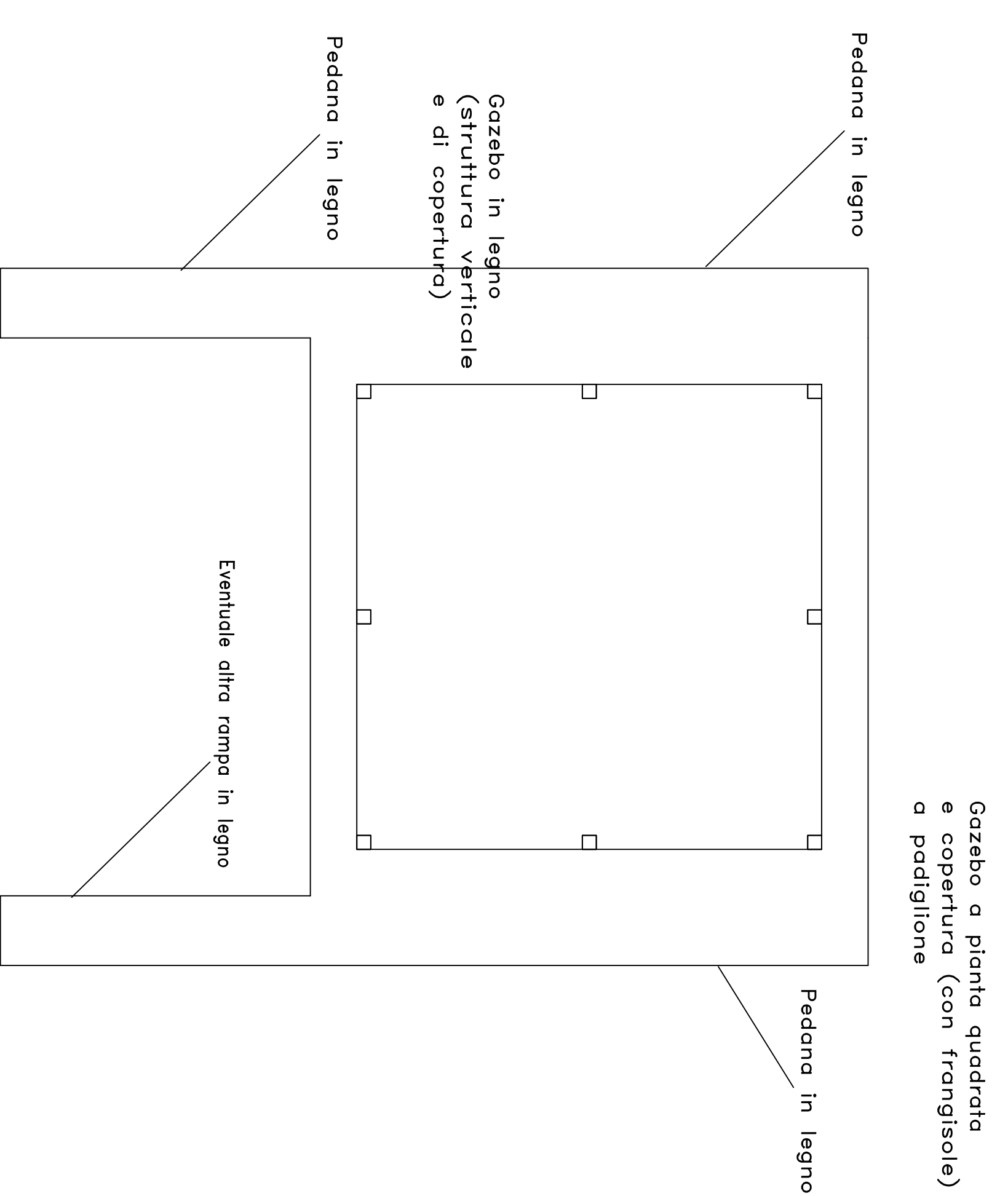
# Tav. 10a

Dr. Ing. Paolo Altiero - Coordinatore del progetto  
Geom. Roberto Deiana - Progettista

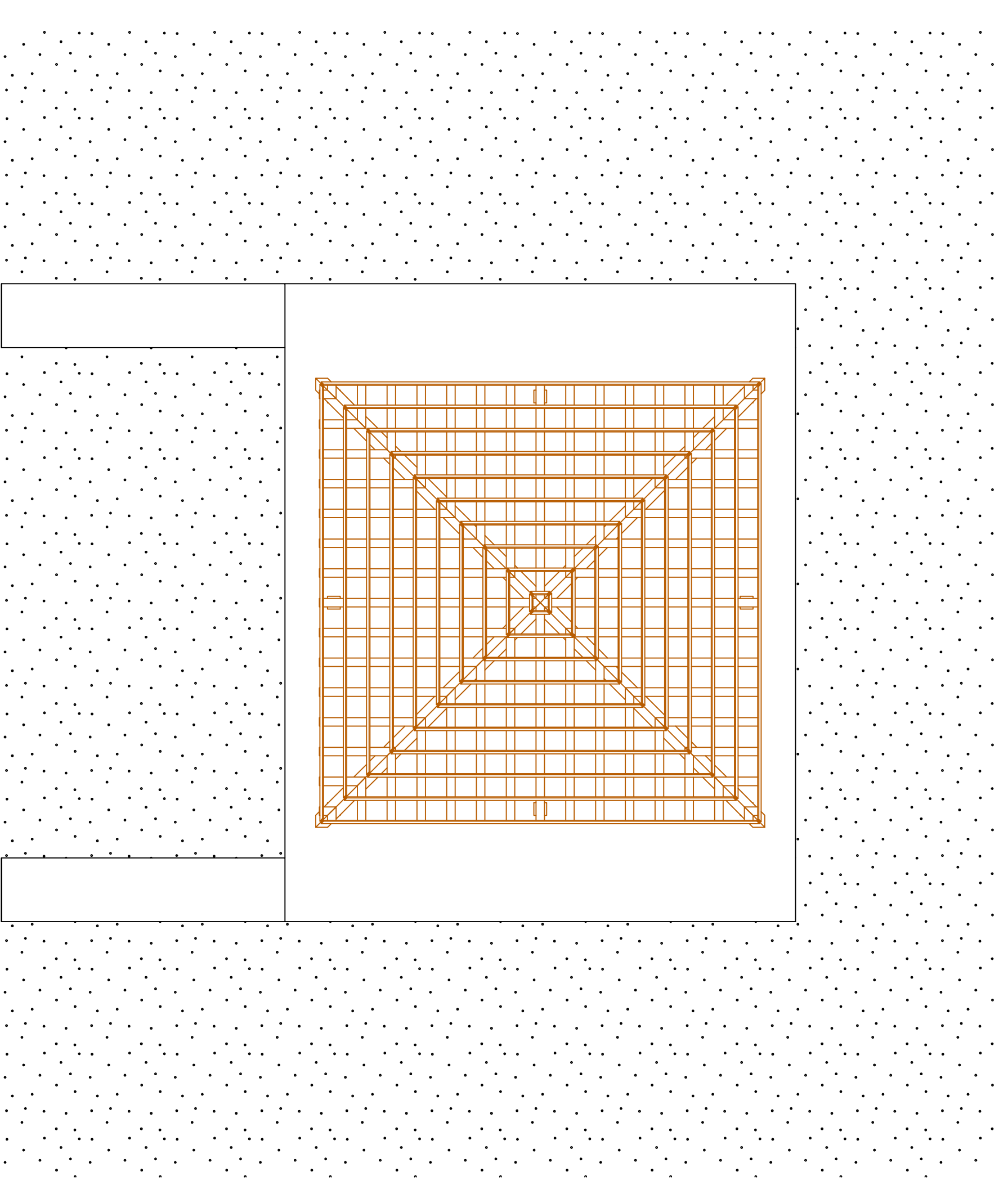
### PIANTA QUOTATA (1:100)



### PIANTA DESCR. MATERIALI (1:100)



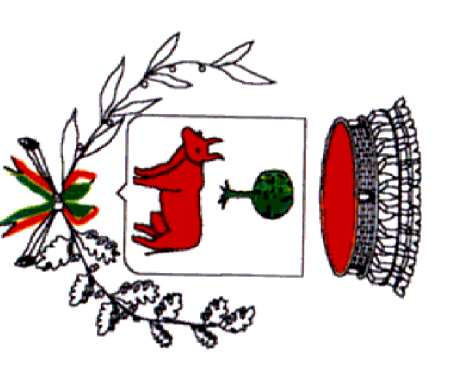
### PIANTA COPERTURA (1:100)



## Piano Urbanistico Comunale

Piano di utilizzo del Litorale

### Comune di Muravera

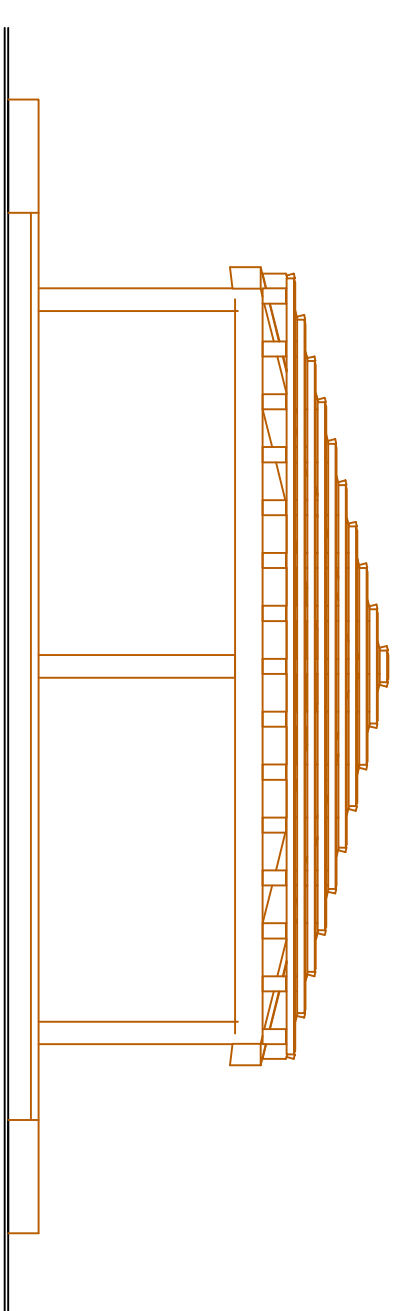


ATTIVITA' RICREATIVE- COMPARTO I E 2  
PROSPETTI E SEZIONE  
SCALA 1:100

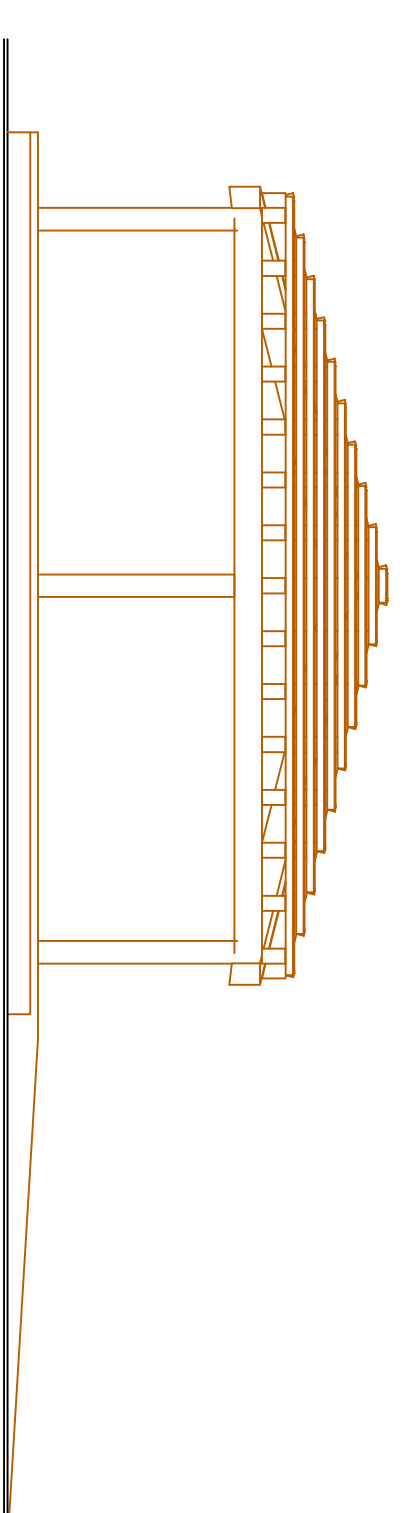
# Tav. 10b

Dr. Ing. Paolo Altiero - Coordinatore del progetto  
Geom. Roberto Deiana - Progettista

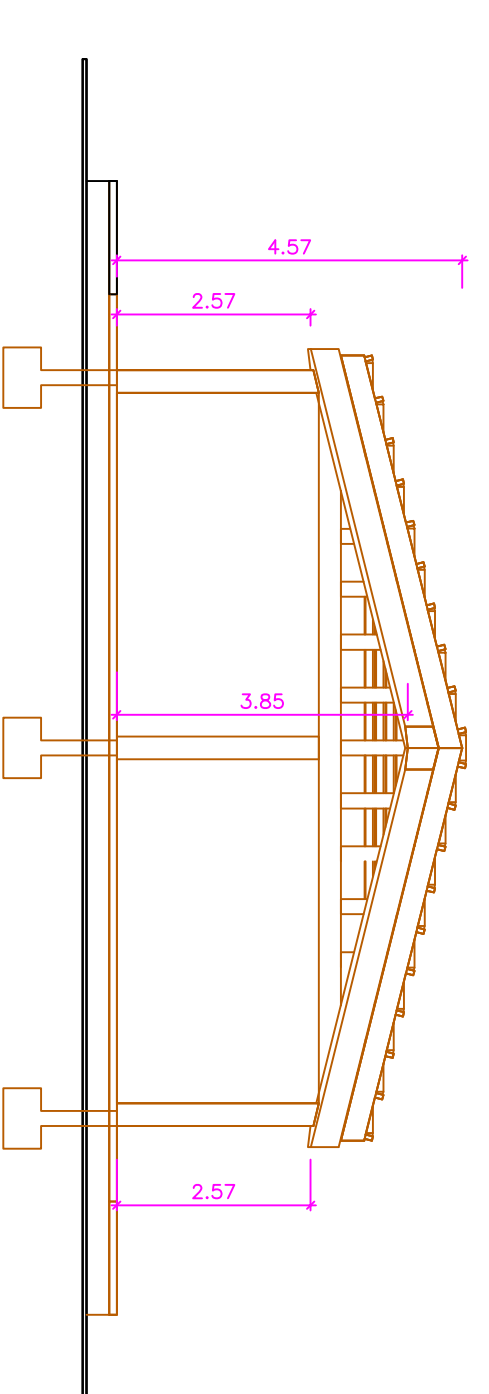
### PROSPETTO A (1:100)



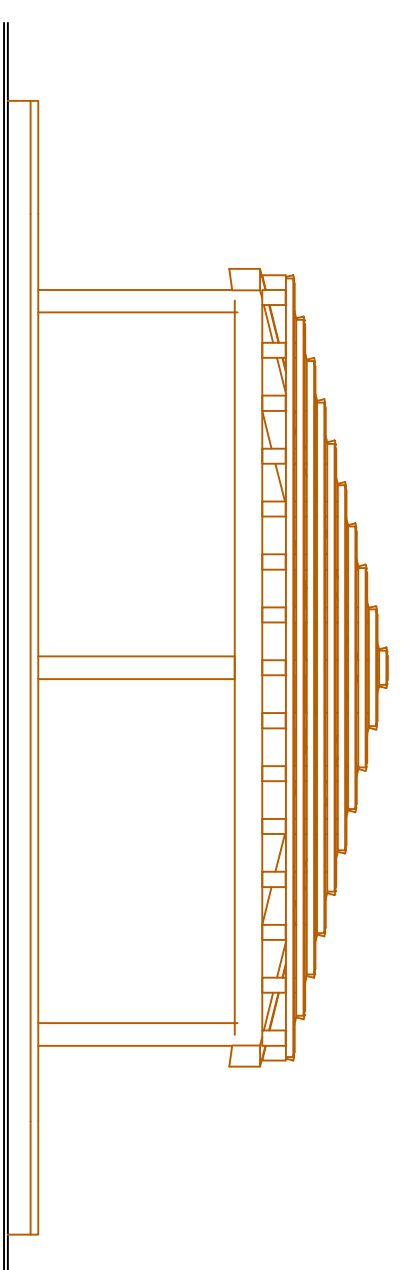
### PROSPETTO B (1:100)



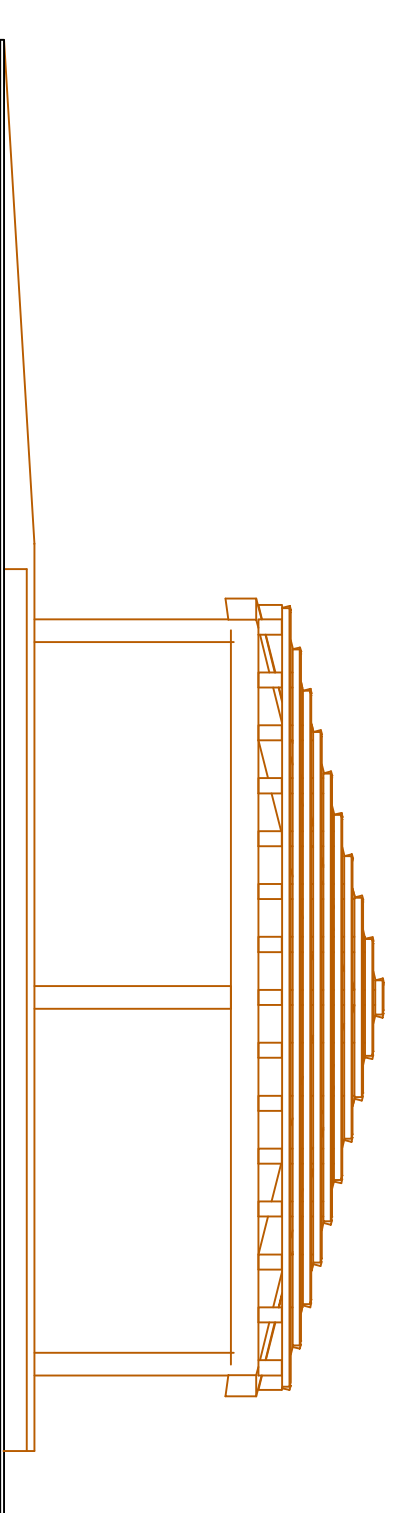
### SEZIONE A-A (1:100)



### PROSPETTO C (1:100)



### PROSPETTO D (1:100)





ERROR: syntaxerror  
OFFENDING COMMAND: --nostringval--

STACK:

/Title  
( )  
/Subject  
(D:20100104130605+01'00')  
/ModDate  
( )  
/Keywords  
(PDFCreator Version 0.9.5)  
/Creator  
(D:20100104130605+01'00')  
/CreationDate  
(Soft)  
/Author  
-mark-